

## Fișa tehnică

# Robinet manual de presetare MSV-C

### Descriere/aplicații

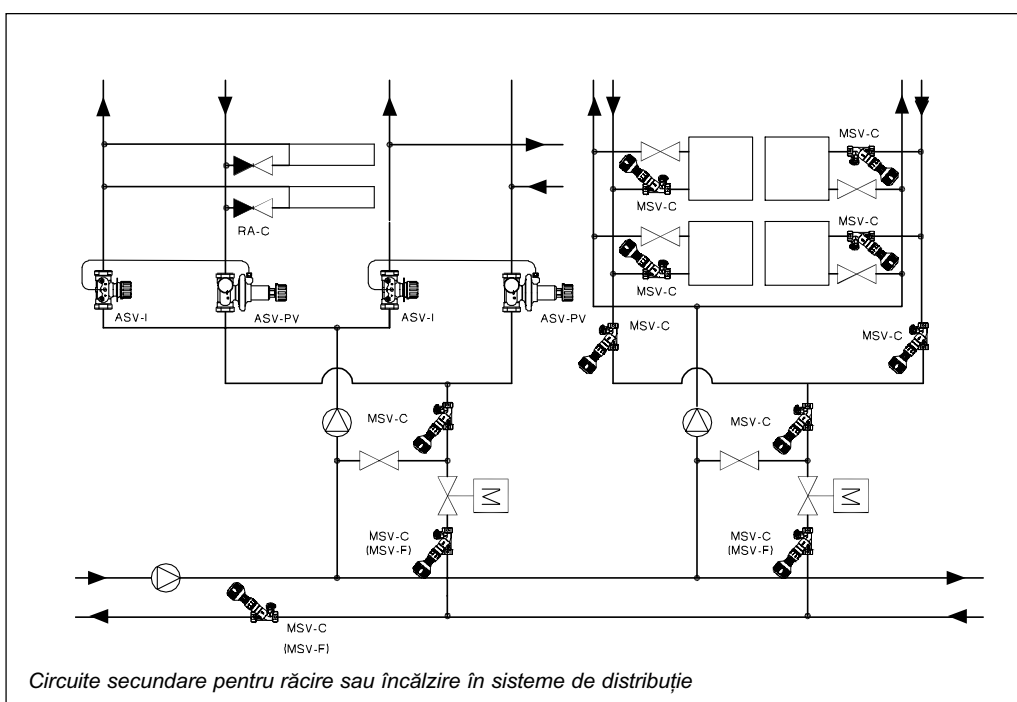
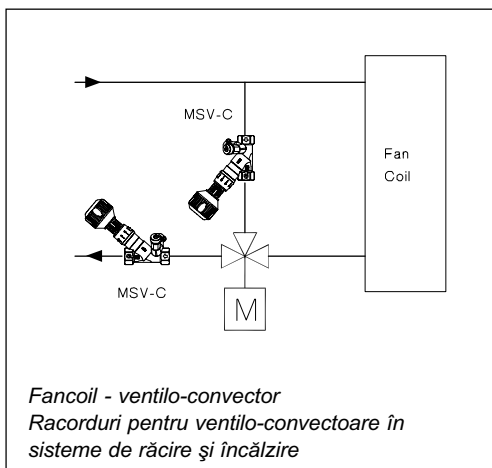


MSV-C este folosit pentru echilibrarea debitelor în sistemele de răcire, încălzire (ce folosesc apa ca agent termic apa) și apă caldă de consum. MSV-C este un robinet manual de presetare, echipat cu:

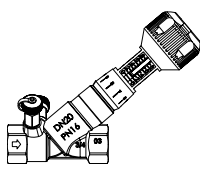
- racorduri fixe pentru măsură
- două nipluri de măsură speciale
- roată de manevră cu funcție de închidere și posibilitate de citire clară
- scală digitală cu funcții de închidere

Acuratețea de măsurare a orificiului fix este  $\pm 5\%$

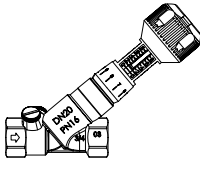
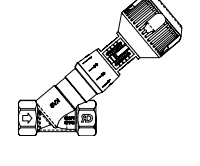
MSV-C este livrat cu filet interior. MSV-C este făcut din bronz standard și bronz Cr



**Mod de comandare**
**Robinetul MSV-C cu racorduri de măsură**

Tip	Material	DN	Kv maxim pentru secțiune fixă	filet interior	Code No.
	varianta Cr cu 2 racorduri de măsură	15	1.8	R <sub>p</sub> ½"	003Z3001
		20	4.1	R <sub>p</sub> ¾"	003Z3002
		25	7.5	R <sub>p</sub> 1"	003Z3003
		32	16.5	R <sub>p</sub> 1¼"	003Z3004
		40	21.5	R <sub>p</sub> 1½"	003Z3005
		50	43.6	R <sub>p</sub> 2"	003Z3006
	varianta standard cu 2 nipluri de măsură	15	1.8	R <sub>p</sub> ½"	003Z3020
		20	4.1	R <sub>p</sub> ¾"	003Z3021
		25	7.5	R <sub>p</sub> 1"	003Z3022
		32	16.5	R <sub>p</sub> 1¼"	003Z3023
40		21.5	R <sub>p</sub> 1½"	003Z3024	
		50	43.6	R <sub>p</sub> 2"	003Z3025

**Robinet MSV-C fără racorduri de măsură**

Tip	Material	DN	Kv maxim pentru secțiune fixă	filet interior	Code No.
	varianta standard fără racorduri (cu scaun)	15	1.8	R <sub>p</sub> ½"	003Z3010
		20	4.1	R <sub>p</sub> ¾"	003Z3012
		25	7.5	R <sub>p</sub> 1"	003Z3013
		32	16.5	R <sub>p</sub> 1¼"	003Z3014
		40	21.5	R <sub>p</sub> 1½"	003Z3015
		50	43.6	R <sub>p</sub> 2"	003Z3016
	varianta Cr fără posibilitate de măsură	15	1.8	R <sub>p</sub> ½"	003Z3030
		20	4.1	R <sub>p</sub> ¾"	003Z3031
		25	7.5	R <sub>p</sub> 1"	003Z3032
		32	16.5	R <sub>p</sub> 1¼"	003Z3033
		40	21.5	R <sub>p</sub> 1½"	003Z3034
		50	43.6	R <sub>p</sub> 2"	003Z3035

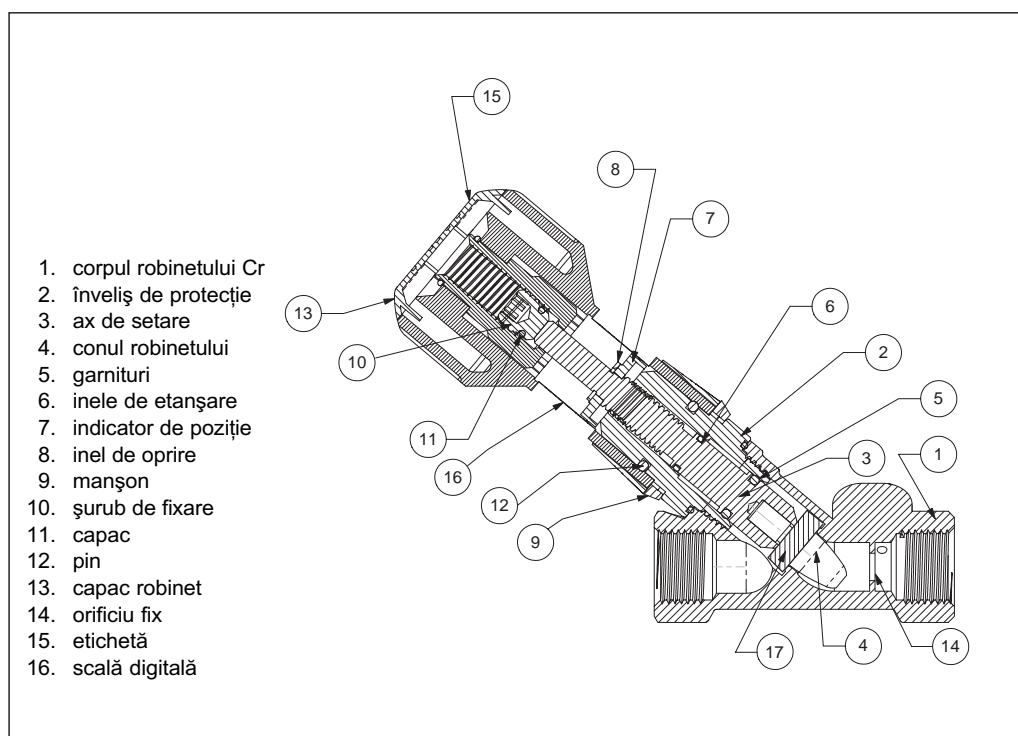
**Accesorii**

Tip	descriere	Code No.
	Două bucăți nipluri pentru sonde	36 mm ¼"
	Două bucăți nipluri extinse pentru sonde	40 mm ¼"
	Două bucăți dispozitive de măsură	3.0 mm
	O bucată racord de golire pentru MSV și ASV	¾" - ¼"
	O bucată racord de măsură pentru ștuțul de golire	¾" - Rectus
	Echipament de măsură PFM 3000	
	Roată de manevră	DN 15 - 32
	Roată de manevră	DN 40 - 50

**Izolație**

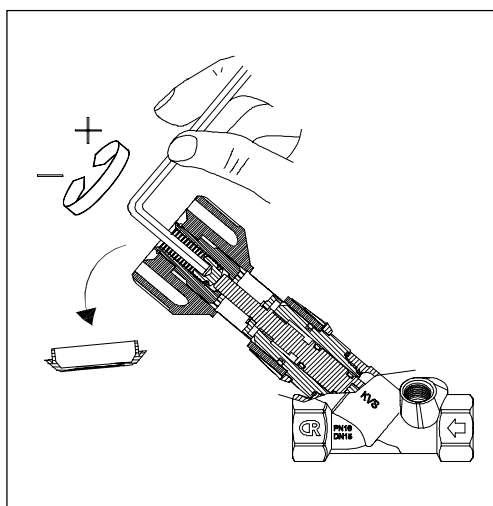
Tip	Code No.
DN 15	003Z3040
DN 20	003Z3041
DN 25	003Z3042
DN 32	003Z3043
DN 40	003Z3044
DN 50	003Z3045

Izolația este proiectată pentru temperaturi cuprinse între -30 °C și +120 °C (λ = 0.028 W/mK). Este făcută din spumă poliuretanică îmbrăcată în polistiren.

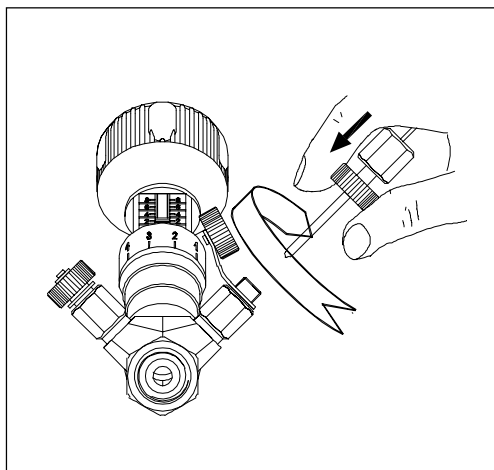
**Descriere**

**Blocare și închidere**


Robinetul MSV-C se poate închide prin acționarea roții de manevră în sensul acelor de ceasornic până la blocare. Eticheta de pe capacul rozetei conține informații și este folosită pentru măsurători.

Tip: MSV-C  
 Kvs: maximum Kvs (orificiu fix)  
 dimensiune Dn 15



Presetarea poate fi blocată cu o cheie de 6 mm, dar funcția de închidere va fi activă.

**Măsurare**


Debitul care trece prin robinetul MSV-C poate fi măsurat cu aparatul Danfoss tip PFM 3000 sau orice alt echipament de măsură adecvat. Robinetul MSV-C este livrat cu 2 nipluri de măsură pentru sonde de 3 mm.

Niplurile de măsură sunt amplasate de o parte și de alta a unui orificiu fix și presiunea diferențială poate fi măsurată pe acest orificiu.

Orificiul fix ( $K_{vs}$ ) și presiunea diferențială vor fi folosite împreună cu echipamentul de măsură pentru determinarea debitului.

Măsurătorile pe un robinet cu orificiu fix, în acest caz MSV-C sunt foarte ușoare și rapide. Cantitatea de informație necesară echipamentului de măsură este mică.

Echipamentul de măsură Danfoss PFM 3000

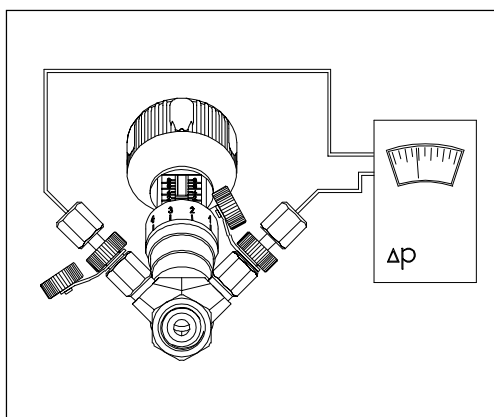
**Tip:** Danfoss MSV-C

**Dimensiune** Dn 20

După montarea echipamentului scala de presetare poate fi acționată în sensul obținerii debitului dorit și, în același timp, debitul exact poate fi citit pe echipamentul de măsură.

Celelalte tipuri de echipamente de măsură

**Kv:** 3,8 (orificiul Dn 20 MSV-C)

**Orificiul fix**


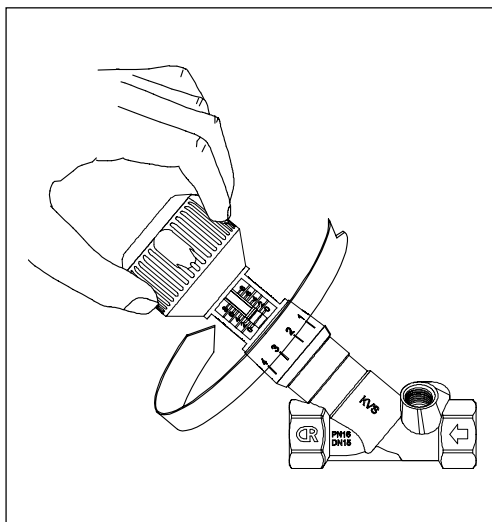
Orificiul fix este un mod foarte precis de determinare a debitului care trece printr-un robinet presetabil. El este astfel conceput în corpul robinetului încât asigură un  $K_{vs}$  fix.

Dimensionarea depinde de diametrul robinetului. În cazul robinetului MSV-C orificiul fix în corpul robinetului asigură o acuratețe de măsurare de  $\pm 5\%$ . Într-un robinet presetabil obișnuit acțiunea conului asupra dimensiunilor orificiului poate determina un joc în orificiu și o deformare a acestuia (a  $K_v$ -ului).

Acuratețea măsurării  $\pm 5\%$ .

*Dimensiunile orificiului fix MSV-C*

DN	15	20	25	32	40	50
$k_{vs}$ orificiul fix	1.8	4.1	7.5	16.5	21.5	43.6

**Setare/reglare**


Debitul poate fi reglat cu rozeta de presetare. Scala digitală de reglaj indică mărimea orificiului (Kv) din interiorul robinetului. Acționați rozeta în sensul acelor de ceasornic și orificiul va fi mai mic și, în cele din urmă, închis. Acționați rozeta în sens invers acelor de ceasornic, orificiul va avea secțiunea de trecere mai mare, ceea ce va determina creșterea Kv și a debitului.

Scala digitală de reglaj indică  
0.0 orificiu închis  
8.9 orificiu complet deschis

Diagrama de la pagina 6 arată setările scalei digitală de reglaj și Kv.

**Tabel pentru alegerea robinetului**

DN	debitul minim	presiunea maximă de echilibrare	$\zeta$ (k factor)	$k_v$	$k_{vs}$
15	0.0055	2366 Q <sup>2</sup>	29.4	1.911	1.8
20	0.11	1250 Q <sup>2</sup>	17.8	4.427	4.1
25	0.21	1203 Q <sup>2</sup>	15.0	7.684	7.5
32	0.46	284 Q <sup>2</sup>	9.8	16.560	16.5
40	0.7	203 Q <sup>2</sup>	10.7	21.491	21.5
50	1.3	49 Q <sup>2</sup>	6.6	43.639	43.5

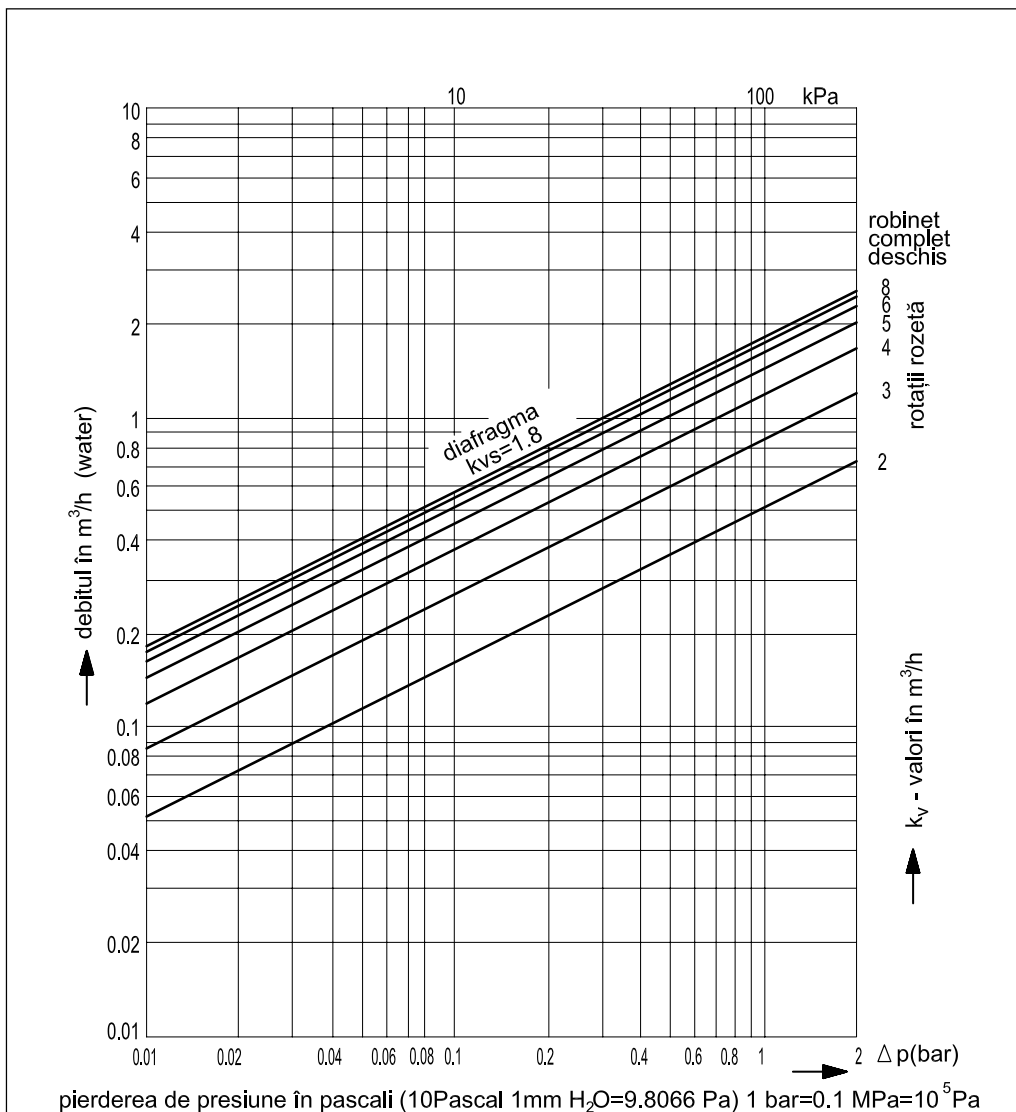
**Date tehnice**

Presiunea statică maximă de lucru ..... 16 bar  
 Presiunea statică de testare ..... 25 bar  
 Căderea de presiune maximă pe robinet ..... 1.5 bar (150 kPa)  
 Temperatura maximă a fluidului ..... 120 °C  
 Temperatura minimă a fluidului ..... -10°C  
 Lichid de răcire ..... Glycol and HYCOOL.

*Materialul de execuție a părților aflate în contact cu apa:*

corpul robinetului, axul,  
 conul, etc. .... bronz cr  
 Garnituri ..... EPDM

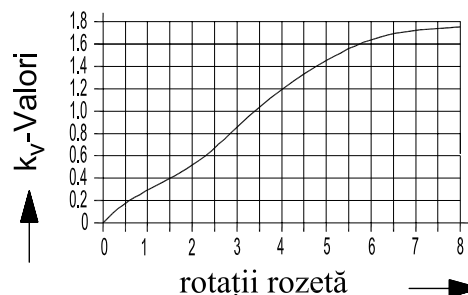
Diagrama de dimensionare DN 15



DN 15

rotații rozetă	Kv-Valori
2	0.51
3	0.85
4	1.19
5	1.45
6	1.64
7	1.72
8	1.75

Caracteristica de debit DN 15



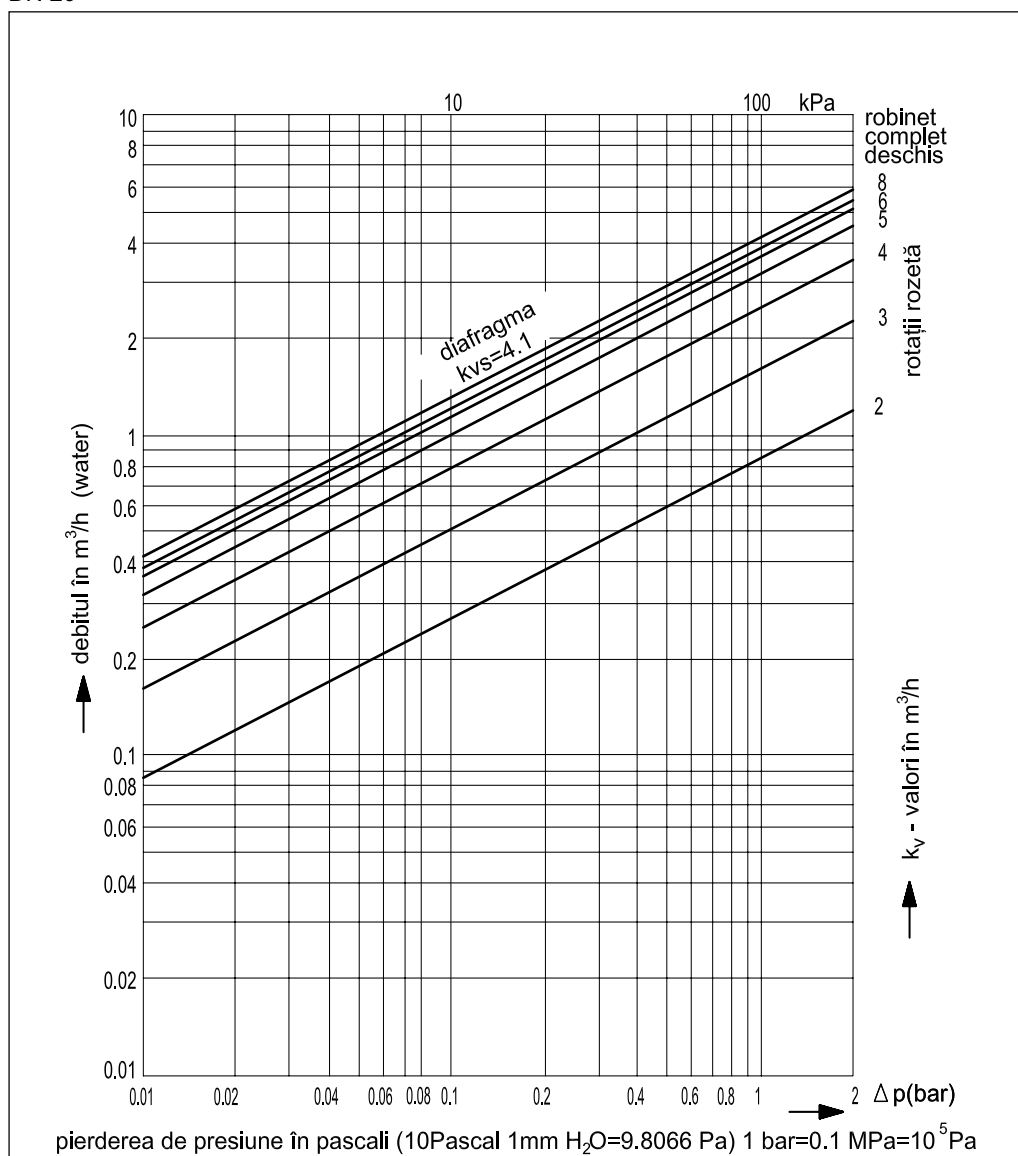
Presiunea diferențială maximă permisă în funcțiunea de reglaj - 2 bar

Viteza maximă admisă

- lichide - 4 m/s
- gaze și vapori - 60 m/s

Condiție:

- lipsa cavităției

**Diagrama de dimensionare** DN 20  
*Idem*

**DN 20**

Handwheel rotations	Kv-Valori
2	0.84
3	1.60
4	2.47
5	3.14
6	3.54
7	3.69
8	3.77

Presiunea diferențială maximă permisă în funcțiunea de reglaj - 2 bar

Viteza maximă admisă

- lichide - 4 m/s
- gaze și vapori - 60 m/s

Condiție:

- lipsa cavităției

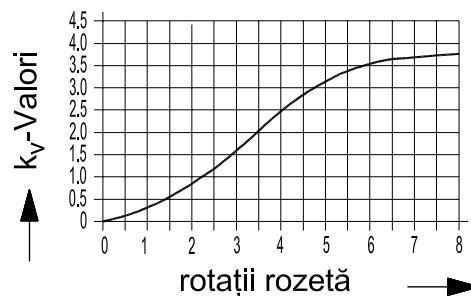
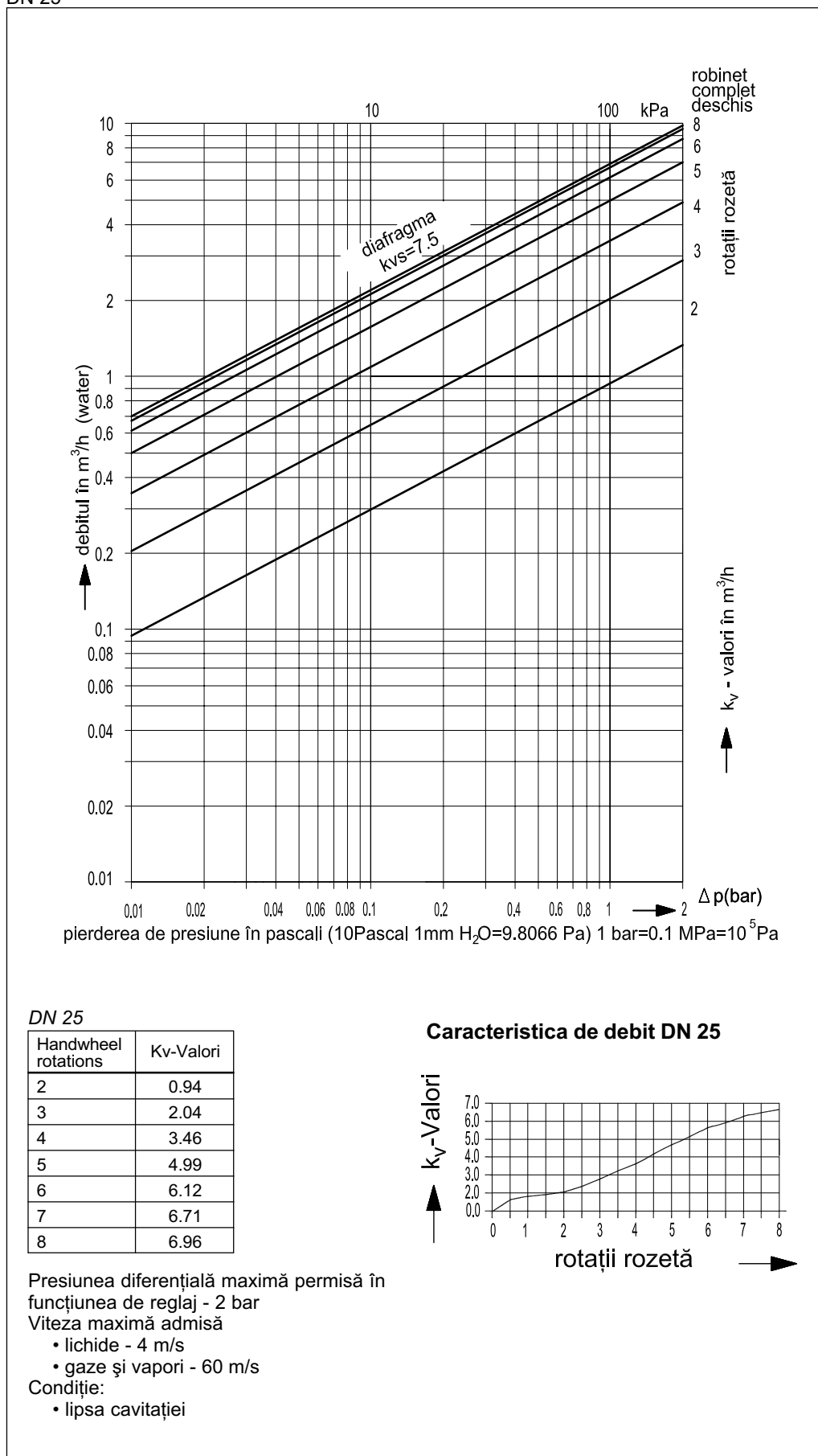
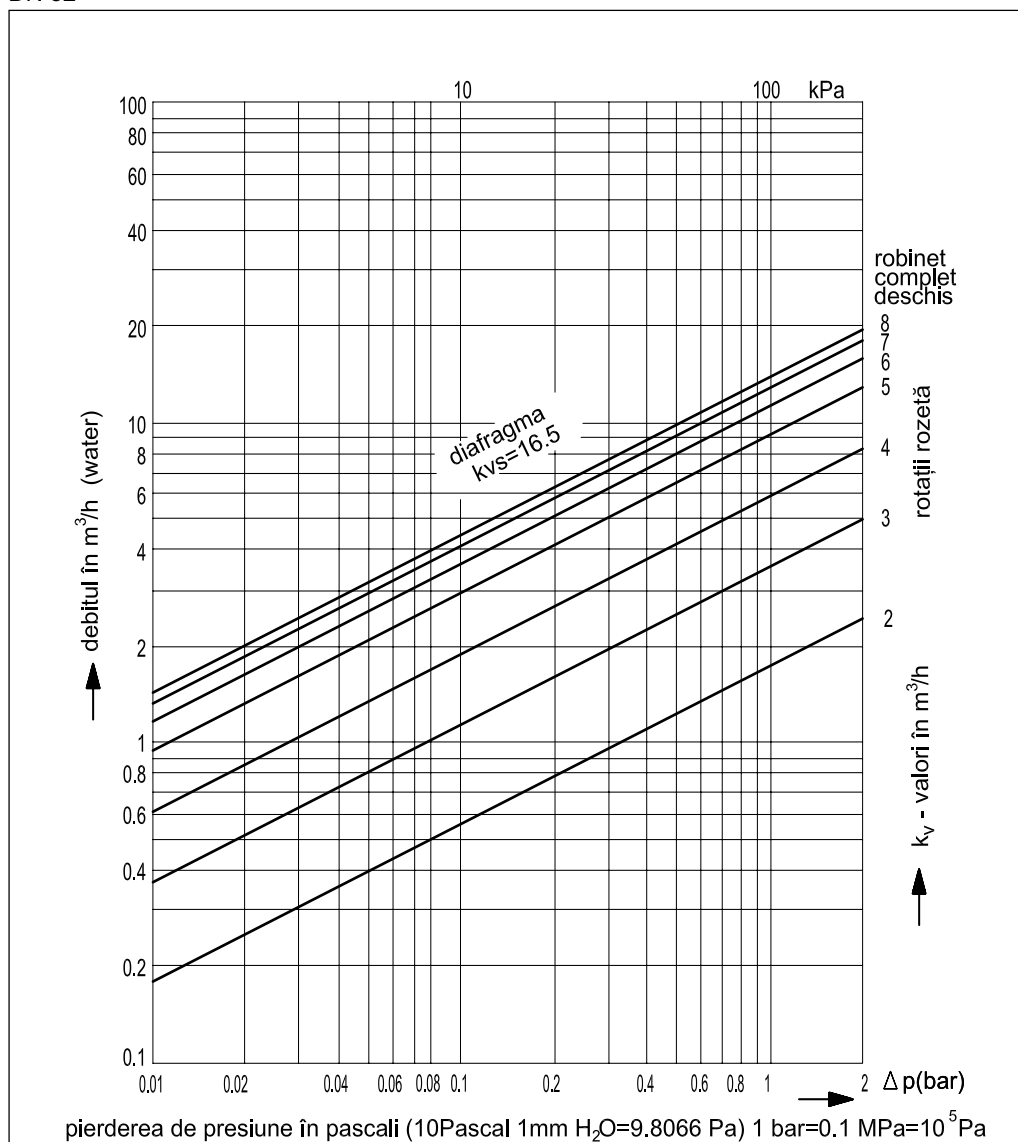
**Caracteristica de debit DN 20**


Diagrama de dimensionare  
Idem

DN 25



**Diagrama de dimensionare DN 32**  
*Idem*

**DN 32**

Handwheel rotations	Kv-Valori
2	1.73
3	3.565
4	5.857
5	9.12
6	11.35
7	12.86
8	13.92

Presiunea diferențială maximă permisă în funcțiunea de reglaj - 2 bar

Viteza maximă admisă

- lichide - 4 m/s
- gaze și vapori - 60 m/s

Condiție:

- lipsa cavităției

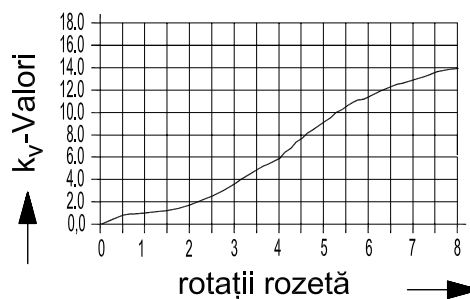
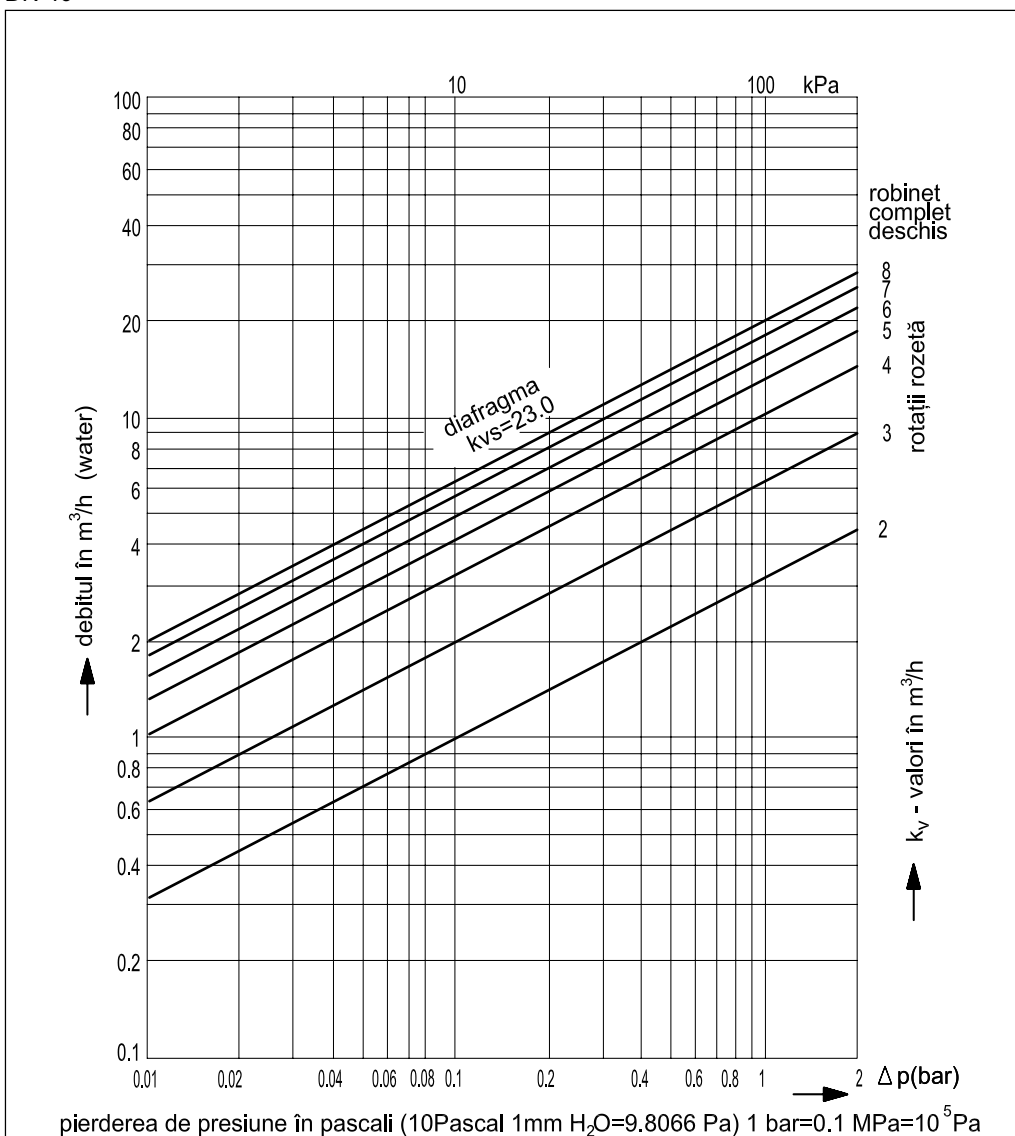
**Caracteristica de debit DN 32**


Diagrama de dimensionare  
Idem DN 40



DN 40

Handwheel rotations	Kv-Valori
2	3.1
3	6.28
4	10.15
5	13.05
6	15.45
7	17.96
8	19.88

Presiunea diferențială maximă permisă în funcțiunea de reglaj - 2 bar

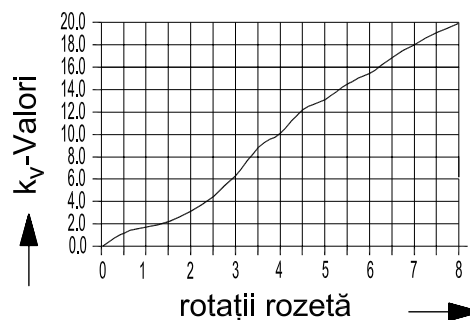
Viteza maximă admisă

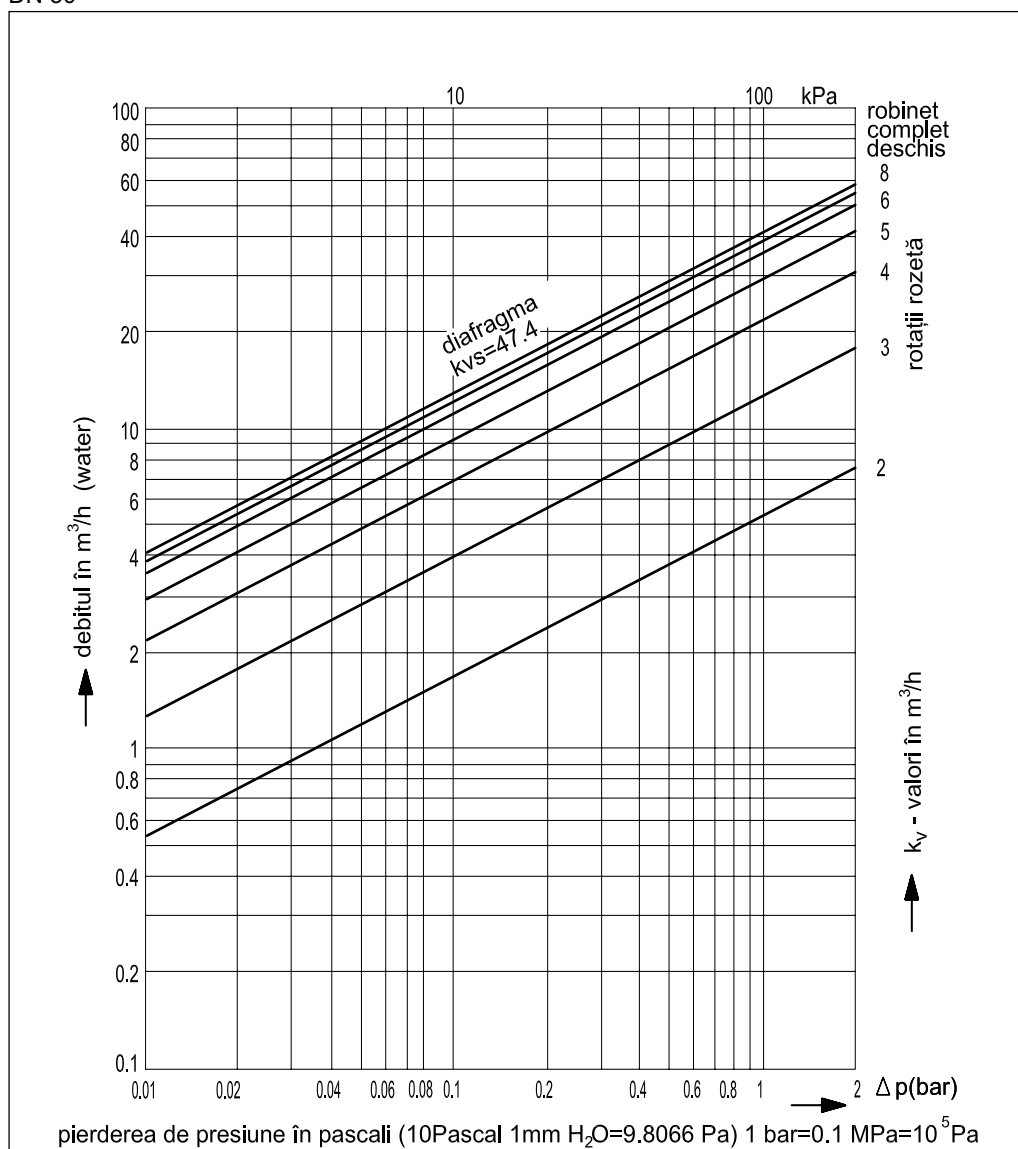
- lichide - 4 m/s
- gaze și vapori - 60 m/s

Condiție:

- lipsa cavitației

Caracteristica de debit DN 40



**Diagrama de dimensionare**  
*Idem*
**DN 50**

**DN 50**

Handwheel rotations	Kv-Valori
2	5.26
3	12.63
4	21.73
5	29.45
6	35.04
7	38.4
8	41.07

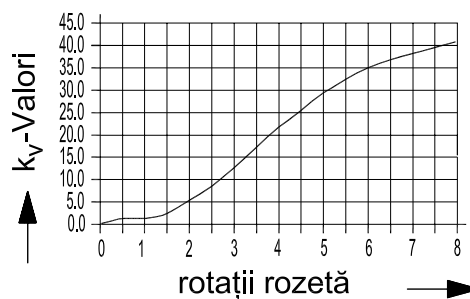
Presiunea diferențială maximă permisă în funcțiunea de reglaj - 2 bar

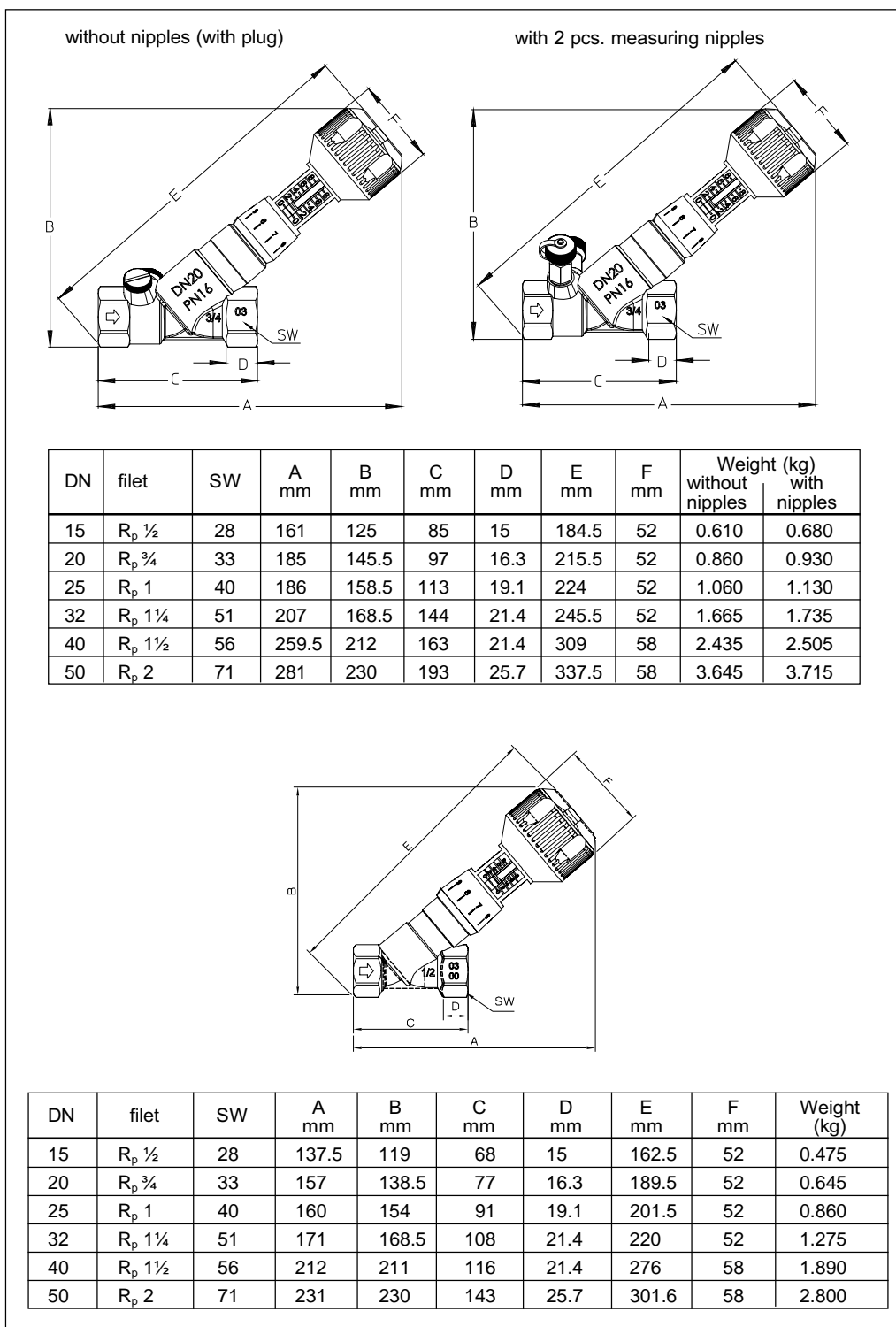
Viteza maximă admisă

- lichide - 4 m/s
- gaze și vapori - 60 m/s

Condiție:

- lipsa cavităției

**Caracteristica de debit DN 50**


**Dimensiuni**


Danfoss declină orice răspundere în ceea ce privește eventualele erori din cataloage, prospecte, sau orice alte materiale tipărite. Danfoss își rezervă dreptul de a aduce schimbări la produsele sale fără preaviz. Aceasta se aplică totodată în cazul produselor comandate în prealabil, cu condiția ca schimbările să poată fi făcute fără a fi necesar să fie schimbat în mod substanțial caietul de sarcini asupra căruia s-a căzut de acord în prealabil. Toate mărcile de fabricație din cadrul acestui material sunt proprietatea companiilor respective. Danfoss, emblema Danfoss sunt mărci de fabricație ale companiei Danfoss A/S. Rezervă toate drepturile.


**Danfoss s.r.l.**

Str. Cuțitul de Argint nr. 74  
Sector 4  
București  
Telefon: +40 21 33 55 202  
+40 21 33 55 209  
Telefax: +40 21 33 55 559